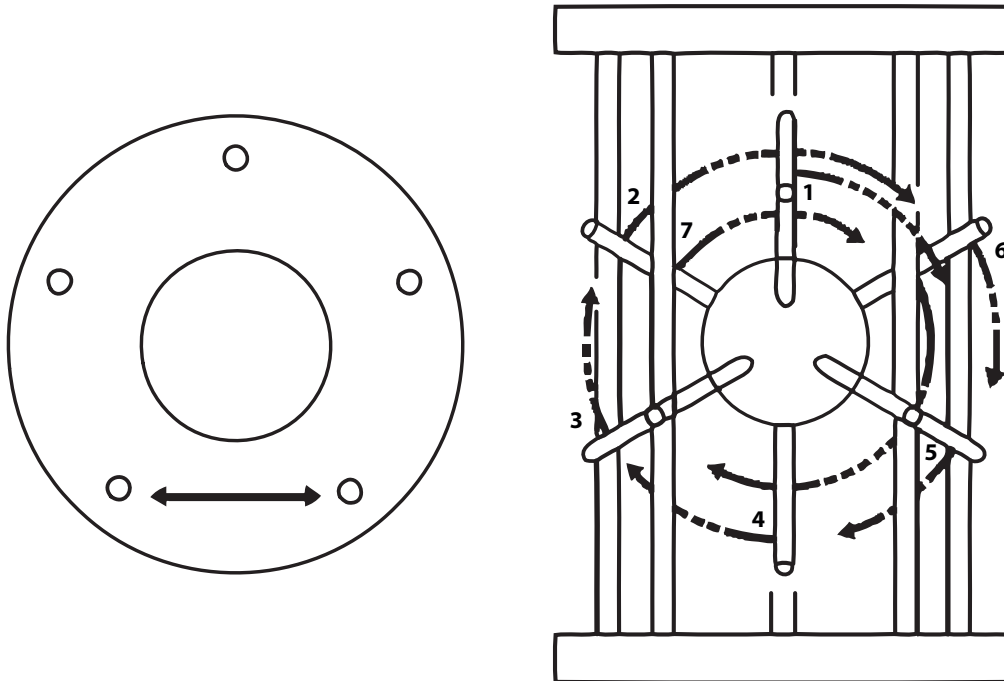


Art.-Nr. 450

Igel im Käfig • 'Hedgehog in a cage' puzzle



Sie werden feststellen, dass bei zwei Stäben der Abstand größer ist als bei den übrigen.

Durch diese größere Lücke drehen Sie die Kugel und ziehen diese ein wenig nach außen. Diese Bewegung immer weiter wiederholen, bis die Kugel endlich herauskommt.

You may find there are two poles of which the distance will be bigger than the rest ones.

Through this bigger gap, turn the ball and pull it a little out, and so on, at last the ball can be taken out.